

C444

SENSORE INERZIALE PER MONTAGGIO A VISTA SURFACE MOUNTING INERTIAL SENSOR



DESCRIZIONE

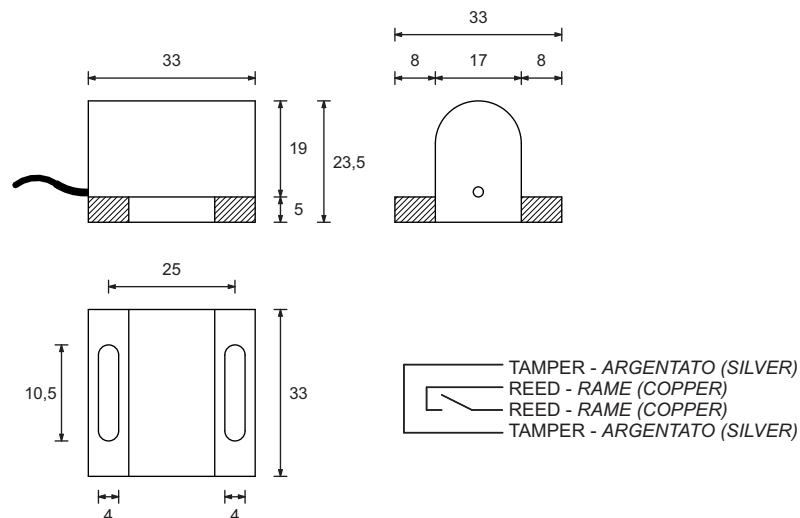
Sensore per la rivelazione di movimenti inerziali tramite perno metallico mobile. Contenitore in plastica ABS. Montaggio a vista.

CARATTERISTICHE TECNICHE

Materiale:	ABS, bianco (o marrone)
Forma:	rettangolare/cilindrica
Dimensioni:	mm 33x33x23,5
Utilizzo / Montaggio:	a vista, superfici piane
Accessori:	bi-adesivo incluso
Collegamenti elettrici:	2 (contatto) + 2 (tamper)
Contatti elettrici:	dorati a perno
Tensione massima:	100Vcc
Corrente massima:	1A a 100Vcc
Scheda lettura impulsi:	SI non inclusa
Tamper:	si, 2 fili
Livello di protezione:	2
Lunghezza del cavo:	60cm
Temperatura operativa:	-10°C / +50°C
Classe ambientale:	II
Grado di protezione:	IP30
Conformità:	EN50131-2-6
Fabbricato in:	Italia

DISEGNO TECNICO

Disegno tecnico e quote in millimetri. Disegno non in scala.



DESCRIPTION

Sensor for detection of inertial movement through a small movement-free metal stick. Box in ABS plastic. Surface mounting.

TECHNICAL FEATURES

Material:	ABS, white (or brown)
Shape:	rectangular/cylinder
Size:	mm 33x33x23.5
Use / Fixing:	flat surface mounting
Accessories:	bi-adhesive included
Electric connection:	2 (switch) + 2 (tamper)
Electric contacts:	small metal stick golden
Voltage (maximum):	100Vdc
Current (maximum):	1A at 100Vdc
Pulses reading board:	SI not included
Tamper:	yes, 2 wires
Protection level:	2
Cable length:	60cm
Working temperature:	-10°C / +50°C
Environment class:	II
Protection grade:	IP30
Conformity:	EN50131-2-6
Made in:	Italy

TECHNICAL DRAWING

Technical drawing and size in millimeters. Drawing not in scale.